

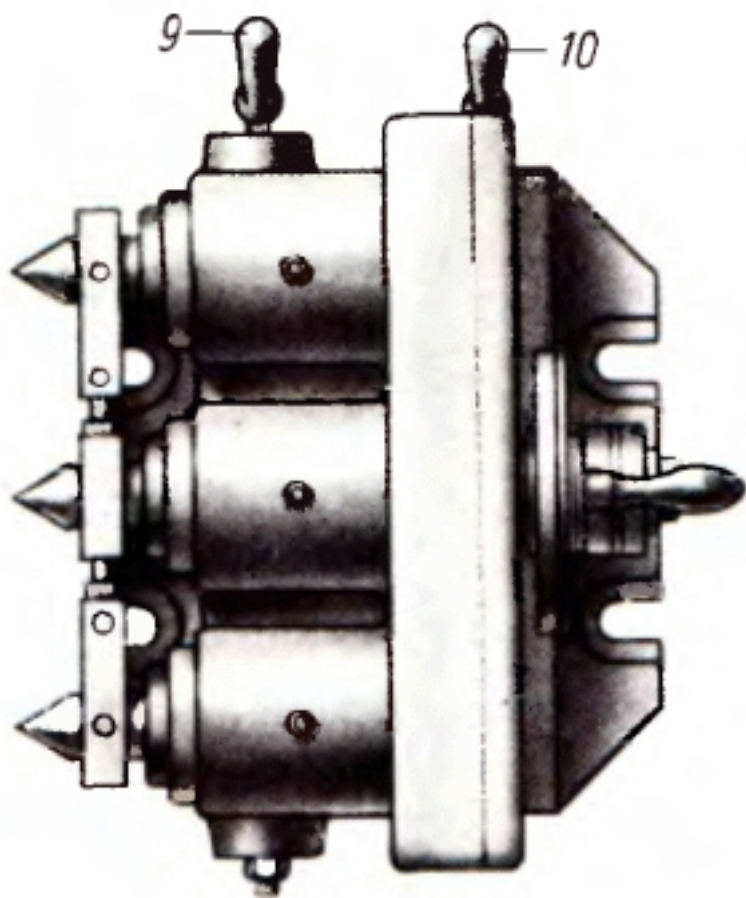
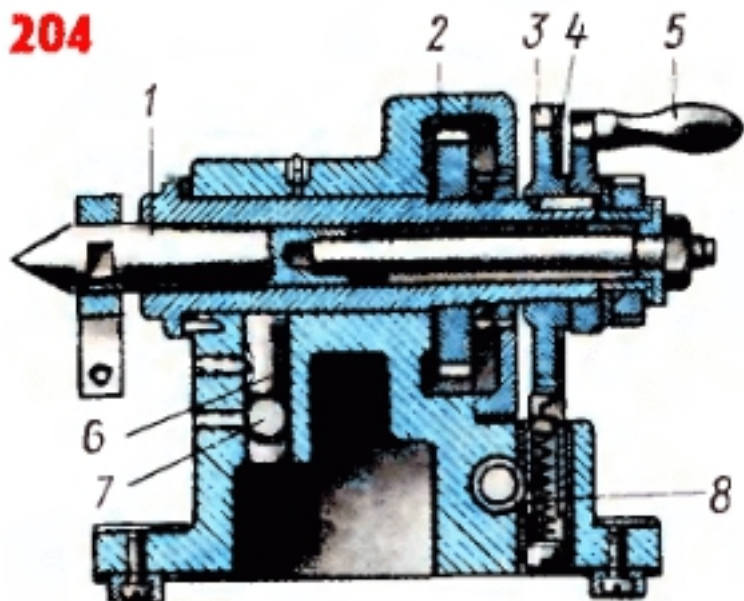
Многошпиндельные делительные головки

Добавил(а) Administrator
31.03.12 14:48 -

Обработку заготовок небольших размеров при большом размере партии целесообразно производить с помощью многошпиндельных делительных головок. Существуют двух-, трех- и четырехшпиндельные делительные головки для непосредственного деления и головки более сложные - для фрезерования винтовых канавок, конических зубчатых колес и т. д. На рис. 204 показана трехшпиндельная горизонтальная делительная головка общего назначения. Поворот среднего шпинделя 1 осуществляется вращением рукоятки 5. Два крайних шпинделя получают вращение от среднего через закрепленное на нем зубчатое колесо 2. Такие же зубчатые колеса закреплены и на крайних шпинделях.

Многошпиндельные делительные головки

Добавил(а) Administrator
31.03.12 14:48 -



Многошпиндельная делительная головка

~~Многошпиндельная делительная головка~~